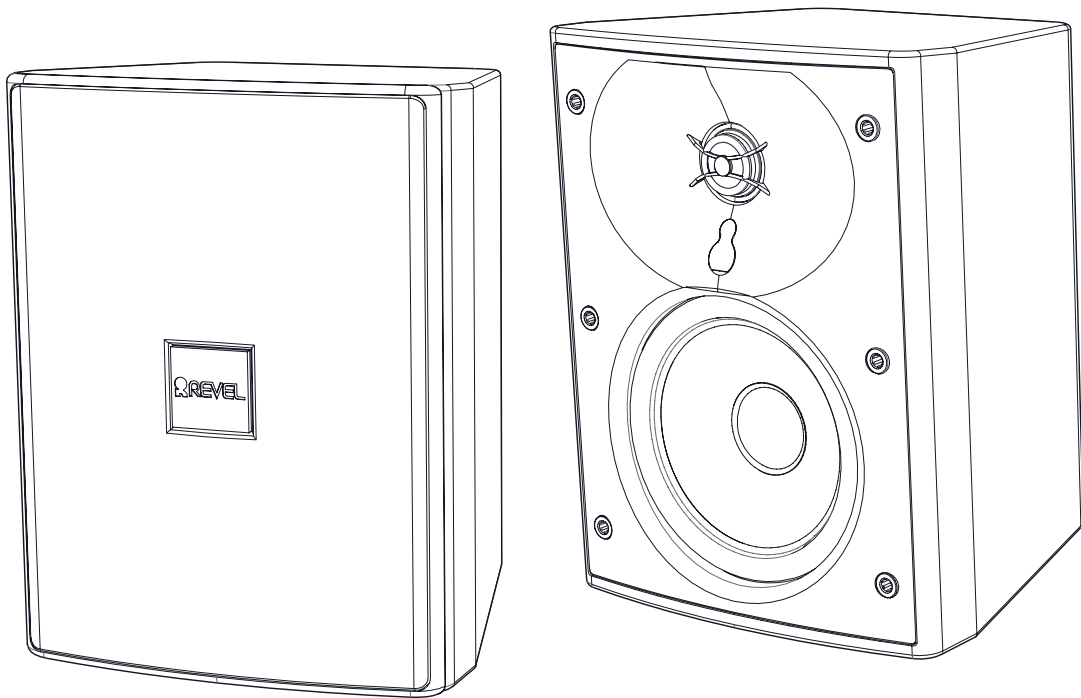


REVEL®

**Extreme Climate Series
Outdoor Monitors
M55XC en M80XC
Gebruikshandleiding**



BELANGRIJKE VEILIGHEIDSIINSTRUCTIES

1. Gebruik enkel toebehoren/accessoires die door de fabrikant zijn gespecificeerd.
2. Gebruik alleen met het wagentje, standaard, statief, beugel of tafel die door de fabrikant is gespecificeerd of met het apparaat is verkocht. Als u een wagentje gebruikt, wees dan voorzichtig bij het verplaatsen van de combinatie wagentje/apparaat om letsel door vallen te voorkomen.
3. Laat onderhoud uitvoeren door gekwalificeerd onderhoudspersoneel. Onderhoud is vereist als het apparaat is beschadigd, bijvoorbeeld als het netsnoer of de stekker is beschadigd, als vloeistof of een voorwerp in het apparaat terecht is gekomen, of het apparaat is blootgesteld aan regen of vocht, niet normaal functioneert of is gevallen.



Dit product mag niet worden weggeworpen of bij ander huishoudafval worden gegooid. U bent verplicht om al uw elektronisch of elektrisch afval weg te doen door het te brengen naar het specifiek verzamelpunt voor het recyclen van uw elektronisch en elektrisch afval op het moment van afdanking maakt het ons mogelijk om natuurlijke hulpbronnen te bewaren. Bovendien garandeert het correct recyclen van het elektronisch en elektrisch afval de veiligheid voor de menselijke gezondheid en het milieu. Voor meer informatie over het wegdoen, de recuperatie en verzamelpunten van elektronisch en elektrisch afval, neem contact op met uw lokaal stadscentrum, verwerkingsdienst voor huishoudelijk afval, winkel waar u het toestel hebt gekocht of de fabrikant van het toestel.

AEEA-RICHTLIJN

De richtlijn betreffende afgedankte elektrische en elektronische apparatuur (AEEA) die van kracht ging als Europese wet op 14/02/2014 betekende een grote verandering in de behandeling van elektrische apparatuur op het einde van de levensduur.

Het doel van deze richtlijn is vooral de preventie van AEEA en daarnaast het stimuleren van de hergebruik, de recycling en andere vormen van recuperatie van dergelijk afval om zo afdanking te verminderen. Het AEEA-logo op het product en op de doos ervan dat wijst op de verzameling van elektrische en elektronische apparatuur bestaat uit een doorkruiste vuilnisbak zoals hieronder wordt weergegeven.

ROHS-NALEVING

Dit product voldoet aan de richtlijn 2011/65/EU van het Europees Parlement en van de raad van 8 juni 2011 betreffende de restrictie van het gebruik van bepaalde gevaarlijke stoffen in elektrische en elektronische toestellen.

INHOUDSOPGAVE

Over Revel Outdoor Monitors	2
Belangrijkste kenmerken product	2
De luidsprekers uitpakken	2
Het InvisiBall™ montagesysteem	3
Installatie van de beschermkap van de inputterminal	4
Verbinding met de versterker	5
De luidsprekers verven	6
Zorg en onderhoud	6
Specificaties	6

OVER REVEL® XC EXTREME CLIMATE SERIES OUTDOOR MONITORS

Hartelijk dank voor uw aankoop van Revel Extreme Climate luidsprekers voor buiten. Lees deze handleiding volledig om het product te begrijpen voordat u het probeert te installeren. Uw XC luidsprekers voor buiten werden ontworpen om het compromisloze en bekroonde geluid van Revel naar de vrije natuur te brengen. Ze brengen de veelzijdigheid, de duurzaamheid en de hoge prestaties die een buitenomgeving vereist zonder daarvoor geluidskwaliteit op te offeren. Revel XC luidsprekers voor buiten zijn de ultieme oplossing voor premium audio voor buiten.

BELANGRIJKSTE KENMERKEN XC SERIES

- Extreme Climate (XC) ontwerp geschikt voor outdoor, klamme, natte of heel vochtige installaties
- 1-inch/25 mm aluminium tweeter met een geavanceerde 'Akoestische Lens' golfgeleider
- 5,25-inch/130 mm met koolstof gevulde polypropyleen conuswoofer (M55XC)
- 8-inch/200 mm aluminium conuswoofer (M80XC)
- 70V/100V 60W variabele tap met een lage impedantie 8-ohm bypass
- Gepatenteerd InvisiBall™ montagesysteem
- Duurzame, weerbestendige behuizing en grill met een beschermkap voor de inputterminal

DE LUIDSPREKERS UITPAKKEN

Haal de luidspreker voorzichtig uit de doos. Wanneer u vermoedt dat er schade is door het transport, meld het onmiddellijk aan uw dealer en/of bezorgdienst. Bewaar de verzendverpakking en het inpakmateriaal voor eventueel gebruik in de toekomst.

INHOUD VAN DE DOOS

De doos van uw Revel XC Series Outdoor Monitors moet de volgende items bevatten:

- 2 x Revel XC Series Outdoor Monitors met afneembare grilles
- 2 x Weerschermen voor de inputterminal
- 1 x Inbussleutel
- 2 x InvisiBall™ muurmontage
- 1 x Instructiehandleiding

AANDACHTSPUNTEN VOOR DE INSTALLATIE

Revel XC luidsprekers voor buiten zijn ontwikkeld voor optimale audioprestaties en duurzaamheid. Het plaatsen en positioneren kan echter een groot effect hebben op de geluidskwaliteit voor een bepaalde locatie. Zorg ervoor dat u de luidspreker zodanig plaatst dat deze gericht is naar de luisterpositie. Verzeker u ervan dat het montagesysteem veilig en correct is geïnstalleerd en dat de luidspreker niet wordt geplaatst op een positie waardoor deze een gevaar kan vormen. Met een goede planning, plaatsing en installatie zal uw luidspreker voor buiten jarenlang kwaliteit leveren.

INVISIBALL MONTAGESYSTEEM

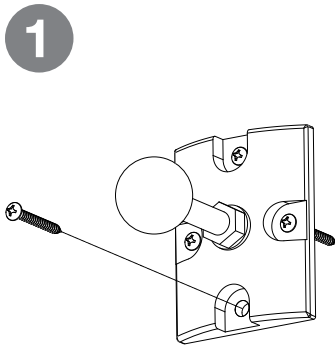
De InvisiBall™ is een unieke methode om een luidspreker te monteren. De InvisiBall™ werd ontworpen om niet op te vallen, diefstal te voorkomen en de installatie eenvoudiger te maken terwijl het een enorme flexibiliteit biedt bij het positioneren van de luidspreker.

OPMERKING: Uw installatie van deze luidspreker moet conform zijn met de lokale bouwvoorschriften. Raadpleeg een bevoegde aannemer of een professioneel ingenieur wanneer de installatie gebeurt door de luidsprekers te monteren op een plafond of een muur. Revel is niet verantwoordelijk voor schade door een slordige installatie van een steun of luidspreker.

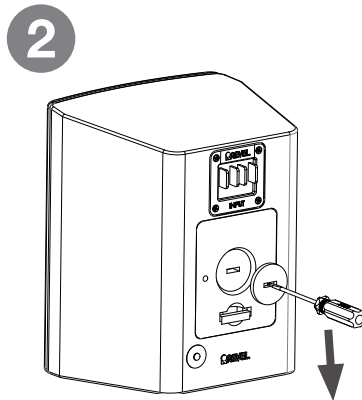
1. Installeer het InvisiBall™ montagesysteem op de muur door middel van schroeven zoals getoond op afb. 1. Nogmaals, wees er zeer zeker van dat het type bevestiging geschikt is voor het materiaal van de muur en dat het materiaal van de muur het gewicht van de luidspreker zal houden.
2. Plaats een brede sleufschroevendraaier in de gleuf van de uitstekende plastic InvisiBall™ plug en druk naar beneden. Zo breekt u de plug uit de achterkant van de luidspreker zoals getoond in afb. 2. Wees zeker dat de bal in de het gat past door al het reterende plastic rond het gat weg te schrapen.

3. Verwijder de grille van de luidsprekerbehuizing om de rubber plug te bereiken in het midden tussen de tweeter en de woofer. Haal de rubber plug eruit om met de inbussleutel de interne montageklem los te maken. De plug kan worden gedraaid zodat deze niet in de weg zit voor de inbussleutel.
4. Plaats de bijgeleverde inbussleutel in het gat dat vrijkomt achter de rubber plug. Druk licht en draai de inbussleutel langzaam totdat u voelt dat deze op zijn plaats valt. Maak de InvisiBall™ klem los zoals getoond op afb. 4.
5. Monteer de luidspreker op de InvisiBall™ zoals getoond op afb. 5.
6. Span de klem net voldoende aan om de luidspreker te houden terwijl u het in de gewenste richting positioneert zoals getoond in afb. 6. Wanneer de luidspreker in de richting wijst die u wilt, span de klem volledig aan en plaats de rubber plug terug in het gat op de klankkast van de luidspreker en maak de grill opnieuw vast.

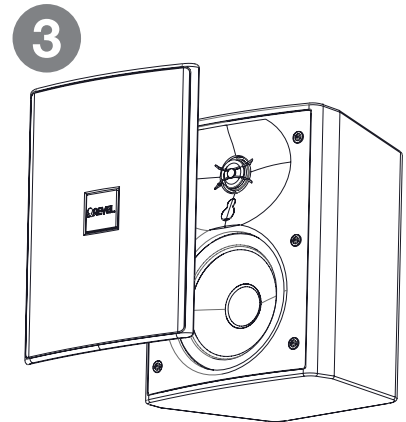
OPGELET: SPAN DE KLEM NIET TE STRAK AAN.



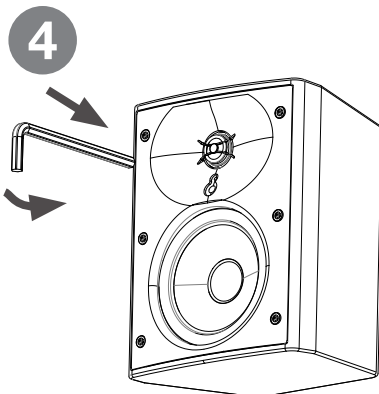
Monteer aan de muur



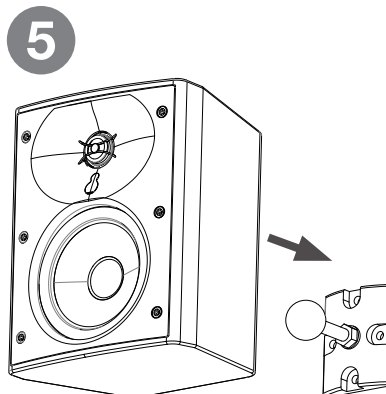
Verwijder de plug



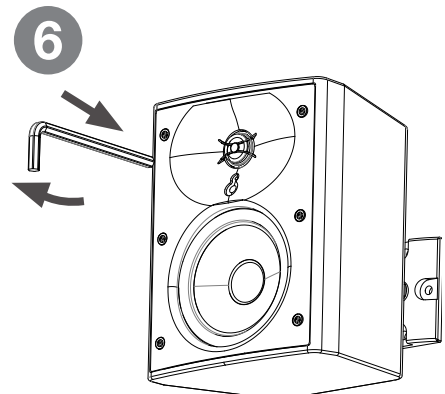
Verwijder de grille



Haal de rubber plug eruit, plaats de inbussleutel en maak de klem los



Monteer de luidspreker



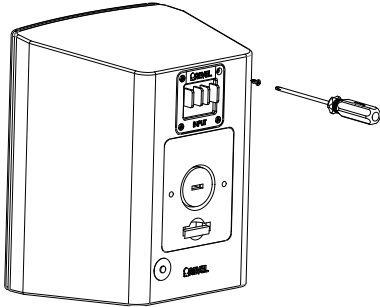
Positioneer de luidspreker, span de klem aan, plaats de grille terug

Aanbevolen InvisiBall aandraaimoment:
26-34 pound/inch / 30-40 kgf.cm

SPAN DE KLEM NIET TE STRAK AAN!

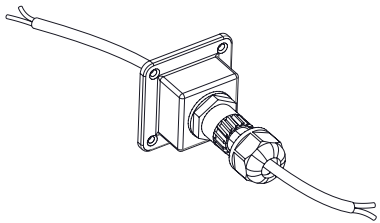
INSTALLATIE VAN DE BESCHERMKAP VAN DE INPUTTERMINAL

Stap 1 - Verwijder de vier (4) schroeven in de hoeken van de ruimte voor de inputterminal. Deze vier schroeven kunnen worden weggelegd omdat ze niet opnieuw worden gebruikt voor de beschermplaat.

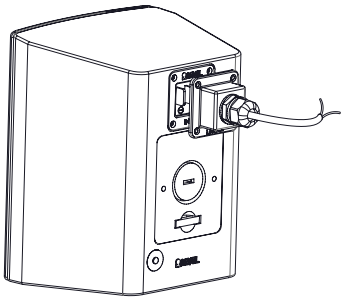


Stap 2 - Maak de moer los aan de buitenkant van de beschermkap van de inputterminal. Breng de luidsprekerkabel die moet worden verbonden met de terminal door de knelkoppeling zoals getoond. Draai de moer aan de buitenkant van de plaat nog niet vast.

Opmerking: Als u de knelkoppeling op de kleinste stand gebruikt, wordt het sterk aanbevolen om de moer enkele keren vast en los te draaien met een moersleutel om deze zo minder stijf te maken. Verwijder het rubber inzetstuk niet - deze is nodig om een waterdichte afsluiting te maken.

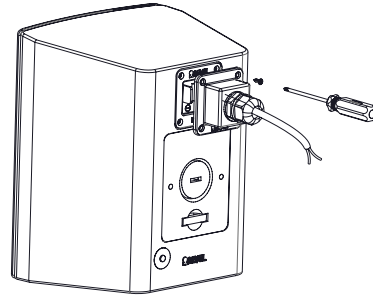


Stap 3 - Verbind de luidsprekerkabel met de inputterminal van de luidspreker en houd de juiste polariteit in de gaten: plus (+) bij plus (+) en min (-) bij min (-). Deze kabeluiteinden kunnen worden verbonden met ofwel gestript draad (ongeveer 1/4-inch/6,5 mm isolatie weggehaald van de kabel) of door steekverbindingen te plaatsen (niet inbegrepen) die op de gestripte draad worden bevestigd.

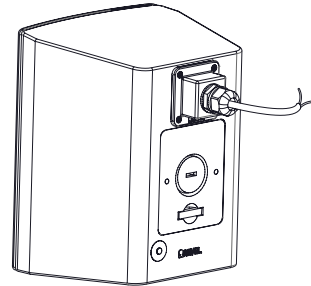


Stap 4 - Verwijder het beschermpapier van de klevende pakking aan de onderzijde van de kap. Bevestig de kap via de bestaande schroefgaten met de langere schroeven die werden meegeleverd met de kap. Afhankelijk van de stijfheid van de kabel kan het nodig zijn om de kabel door de knelkoppeling te glijden om spanning te vermijden op de kabel of de verbindingen binnenin de kap.

Opmerking: De nieuwe schroeven die worden meegeleverd met de kap zijn langer dan de schroeven die eerder werden verwijderd in Stap 1. Gebruik de nieuwe schroeven. Gebruik de schroeven die eerder werden verwijderd in Stap 1 niet opnieuw.

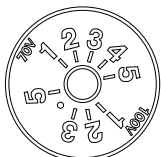
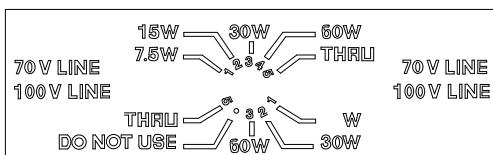


Stap 5 - Draai de moer vast op de knelkoppeling om de ruimte rond de kabel te dichten tot een aanbevolen aandraaimoment van 80 in lbs. De koppeling is gespecificeerd als waterdicht voor ronde kabels en vele off-round kabels. Als de koppeling een bepaalde soort kabel niet helemaal kan afdichten, kan het nodig zijn om een andere soort kabel te gebruiken.



VERBINDINGEN MET DE VERSTERKER

Voor een standaardaansluiting met de versterker zorg dat de schakelaar voor het luidsprekerniveau ingesteld is op "Thru (Position 5)"



Inputverbindingen - Verbind eenvoudigweg de output "+" en "-" van de versterker rechtstreeks met de inputterminals (+) en (-) aan de achterkant van de behuizing (zie diag. 1).

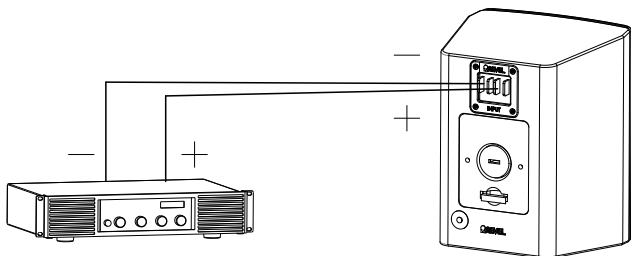


Diagram 1.

8 Ω elk - Omdat de luidsprekers elk een nominale impedantie van 8 Ω hebben, kan meer dan een luidspreker worden verbonden met een versterkerkanaal (zie diag. 2). (Zie "impedantiebelasting van de versterker" hieronder.)

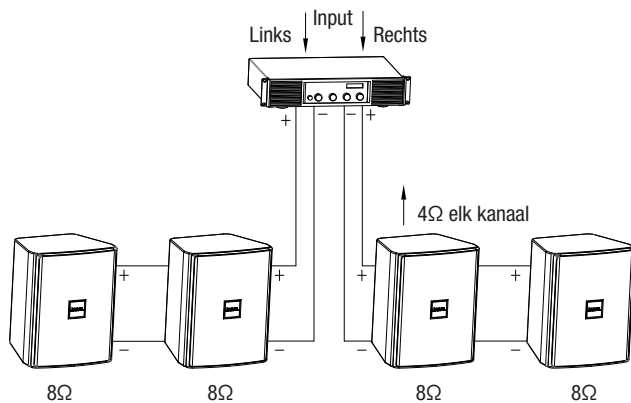


Diagram 2.

Impedantiebelasting van de versterker - Wanneer u meer dan een luidsprekersysteem aan een versterkerkanaal verbindt door ofwel twee draden samen te draaien op de plaats van de luidspreker of via individuele "home runs" van de luidsprekers naar de versterker, vermindert de belastingsimpedantie naar de versterker. Om het maximaal aantal 8Ω-luidsprekers te berekenen die parallel kunnen worden aangesloten op elk kanaal van uw versterker, deel 8 door de minimum aanbevolen impedantiebelasting van de versterker (bv. 8Ω Revel luidspreker + 4R minimum impedantie van de versterker = 2 luidsprekers per kanaal, zie diag. 2).

Serie/parallel - Het is mogelijk om verschillende serie/parallele aansluitingstopologieën te gebruiken om het aantal luidsprekers dat wordt aangestuurd door een versterker te verhogen. Zie diag. 3 voor een voorbeeld van een serie/parallele aansluitingstopologie.

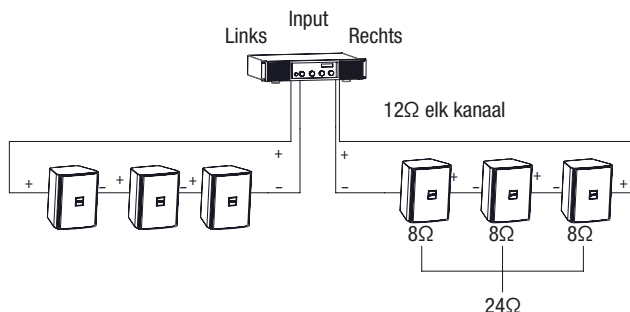


Diagram 3.

Opmerking: Het verkeerd instellen van de luidsprekerimpedantie zodat het onder de minimum impedantie van een versterkerkanaal valt kan de versterker beschadigen en de prestaties verminderen. Als de toepassing meer dan 2 luidsprekers per versterkerkanaal die parallel zijn aangesloten vereist, moet een verdeeld lijnsysteem worden overwogen. Bekijk ook de handleiding van uw versterker voor waarschuwingen en aanbevelingen.

Het belang van een juiste polariteit (In fase/Uit fase) - Wanneer twee luidsprekers worden aangesloten met omgekeerde polariteit (uit fase) ten opzichte van elkaar, annuleren de lage frequenties van de luidsprekers elkaar, hoewel de luidsprekers "hard werken". Het gebrek aan bas proberen te corrigeren met een equalizer kan uw luidsprekers beschadigen - equalisatie kan polariteitsfouten niet corrigeren. Zorg er altijd voor dat meerdere luidsprekers zijn verbonden met de juiste polariteit.

Verdeelde lijnsystemen - De Revel M55XC en M80XC modellen zijn uitgerust met ingebouwde 70V/100V 60W variabele lastschakelaars. Met deze koppelingen is het gebruik vereist van een compatibele 70V/100V-geschiede netspanningsversterker. Zoals bij conventionele 8Ω-luidsprekers verbind eenvoudigweg de output "+" en "-" van de versterker rechtstreeks met de inputterminals (+) en (-) aan de achterkant van de behuizing. Stel de lastschakelaar in op de gewenste wattage. In tegenstelling tot conventionele 8Ω-luidsprekers kunt u zoveel XC-luidsprekers aansluiten als u wilt op een versterkerkanaal op voorwaarde dat alle luidsprekertappen samen niet meer zijn dan het vermogen van de versterker (zie diag. 4).

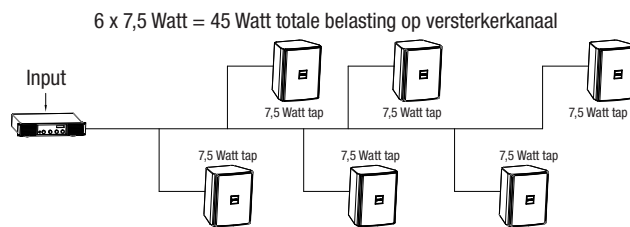


Diagram 4.

(bv. een versterkerkanaal van 100 watt kan gemakkelijk 13 luidsprekers aansturen die elk ingesteld zijn op 7,5 watt, d.w.z. $13 \times 7,5 = 97,5 < 100$) Een vuistregel is proberen de som van de luidsprekerbelastingen (watt) onder 3/4 van het versterkervermogen te houden (bv. een 100 watt versterkerkanaal zal dan 10 luidsprekers aansturen die elk ingesteld zijn op 7,5 watt, d.w.z. $10 \times 7,5 = 75$ watt).



DE LUIDSPREKERS VERVEN

De ABS-luidsprekerbehuizingen van de M55XC en M80XC kunnen worden geverfd om in bijna ieder decor te passen.

Verwijder de grill. Bedek de volledige klankkast, alle draadterminals en de productetiketten. Zorg ervoor dat er geen tape in rechtstreeks contact komt met de tweeter of de woofer.

Reinig de behuizingen met een licht reinigingsmiddel zoals terpentijn door over de onderdelen te wrijven met een licht vochtige doek. Gebruik echter geen schuurmiddelen zoals schuurpapier of staalwol op de behuizingen. U mag ook geen benzine, kerosine, aceton, MEK, verfverdunder, agressieve reinigingsmiddelen of andere chemicaliën gebruiken. Het gebruik van deze reinigingsmiddelen kan leiden tot permanente schade aan de behuizingen.

Breng na het reinigen twee of meer dunne lagen van ofwel latexverf of olieverf aan. Latexverf hecht beter wanneer eerst een olieprimer wordt gebruikt. Dit kan worden aangebracht met een roller, kwast of spuitpistool.

Bedek bij de grilles eerst het logo en gebruik een spuitbus verf. Als de grill met een rol of kwast wordt geverfd, kan het rooster verstopt raken met verf waardoor de geluidskwaliteit slechter wordt.

Het InvisiBall™ montagesysteem kan ook worden geverfd maar omdat het metaal is zullen de latexverven niet zo goed hechten als andere deklagen.

ZORG EN ONDERHOUD

Revel XC Series Outdoor Monitors werden ontworpen en geproduceerd voor duurzaamheid en een betrouwbare werking. Zoals bij elk goed product verlengt correct onderhoud en een goede zorg het leven van het systeem.

U kunt verwachten dat uw systeemcomponenten onbeperkt zullen blijven presteren als u ze gebruikt binnen hun vastgelegde grenzen inzake vermogen en erop let dat deze niet worden overschreden.

Bescherm de luidsprekers altijd tegen te sterke impulsen veroorzaakt door sterke subsonische signalen (signalen onder 30Hz). Als uw versterker een low cut of high pass schakelaar heeft, schakel die in.

Revel XC luidsprekers voor buiten zijn duurzaam genoeg om rechtstreekse blootstelling aan de elementen te weerstaan en kunnen daarom vuil worden na een periode buiten te staan. Ze kunnen worden gereinigd met een waterstroom met lage druk uit een tuinslang of spuitfles en dan afgedroogd worden met een zachte doek. Gebruik geen hogedrukreiniger of hogedrukwaterstromen rechtstreeks op de voorkant van de luidspreker omdat de drivers kunnen worden beschadigd waardoor het product onbruikbaar wordt.

SPECIFICATIES

FUNCTIE	M55XC	M80XC
Beschrijving	2-weg Extreme Climate luidspreker voor buiten	2-weg Extreme Climate luidspreker voor buiten
Type behuizing	Afgesloten	Afgesloten
Drive-componenten met hoge frequentie	1-inch/25 mm Aluminium dome tweeter	1-inch/25 mm Aluminium dome tweeter
Drive-componenten met lage frequentie	5,25-inch/130 mm met koolstof gevulde polypropyleen conuswoofer	8-inch/200 mm aluminium conuswoofer
Aanbevolen versterkervermogen	10-60 W	20-80 W
Impedantie	70V/100V 60W variabele tap met 8-ohm bypass	70V/100V 60W variabele tap met 8-ohm bypass
Transformator taps	70 V: 60W, 30W, 15W, 7.5W, 8-ohm bypass 100 V: 60W, 30W, 15W, 8-ohm bypass	70 V: 60W, 30W, 15W, 7.5W, 8-ohm bypass 100 V: 60W, 30W, 15W, 8-ohm bypass
Gevoeligheid	88dB @ 2,83V/1m	89dB @ 2,83V/1m
Frequentiebereik	-3dB van 90Hz - 22kHz	-3dB van 60Hz - 22kHz
Uitbreiding lage frequentie	-10dB @ 60Hz, -6dB @ 74Hz, -3dB @ 90Hz	-10dB @ 45Hz, -6dB @ 52Hz, -3dB @ 60Hz
Crossover-frequentie	2,4 kHz	2,3 kHz
Inputverbindingen	Roestvrij stalen schroef terminals	Roestvrij stalen schroef terminals
Monteren	InvisiBall® montagesysteem	InvisiBall® montagesysteem
Afmetingen H x B x D	9,3 x 7,4 x 5,8 in (236 x 188 x 149 mm) 8,0 in (200 mm) diep wanneer gemonteerd op InvisiBall muurmontagesysteem	15 x 11 x 8,6 in (380 x 280 x 220 mm) 8,0 in (200 mm) diep wanneer gemonteerd op InvisiBall muurmontagesysteem
Gewicht	8,2 lb (3,7 kg)	14 lb (6,4 kg)
Afwerkingen	Zwart of wit	Zwart of wit
Inbegrepen accessoires	Weerkap voor inputterminal, InvisiBall muurmontagesysteem, 6 x 100 mm hex sleutel	Weerkap voor inputterminal, InvisiBall muurmontagesysteem, 6 x 180mm hex sleutel

Opties, specificaties en vormgeving kunnen worden gewijzigd zonder voorafgaande kennisgeving.

BEPERKTE GARANTIE

Revel luidsprekers hebben een garantie voor gebreken. De duur van een garantie hangt af van de wetgeving in het land waarin het product werd aangekocht.

Uw lokale Revel-handelaar kan u helpen bij het bepalen van de duur en de dekking van uw garantie.

Voor meer informatie ga naar: REVELSPEAKERS.COM

Please visit REVELSPEAKERS.COM for additional language support on the user manual.

Veuillez visiter REVELSPEAKERS.COM pour obtenir le mode d'emploi en d'autres langues.

Para obter o manual do usuário em outros idiomas, acesse REVELSPEAKERS.COM

Ga naar REVELSPEAKERS.COM voor de handleiding in andere talen.

Gå til REVELSPEAKERS.COM for bruksanvisning på flere språk.

Если вам требуется дополнительные версии руководства пользователя на других языках, посетите сайт REVELSPEAKERS.COM.

別の言語に対応したユーザーマニュアルを読むには、REVELSPEAKERS.COMにアクセスしてください。

사용자 설명서에 대한 추가 언어 지원은 REVELSPEAKERS.COM에서 확인하십시오.

请访问 REVELSPEAKERS.COM 以获取其他语言版本的用户手册。

Visita REVELSPEAKERS.COM para obtener el manual de usuario de soporte en idiomas adicionales.

Weitere Sprachfassungen der Bedienungsanleitung findest Du unter REVELSPEAKERS.COM.

Si prega di visitare REVELSPEAKERS.COM per i manuali di istruzioni in altre lingue.

Jos tarvitset ylimääräistä kieleen liittyvää tukea käyttöohjeesta, käy osoitteessa REVELSPEAKERS.COM.

Gå ind på REVELSPEAKERS.COM for at se betjeningsvejledningen på flere sprog.

Gå till REVELSPEAKERS.COM för mer information om språk i användarmanualen.



Торговая марка:	Revel
Назначение товара:	Пассивная акустическая система
Изготовитель:	Харман Интернешнл Индастриз Инкорпорейтед, США, 06901 Коннектикут, г.Стэмфорд, Атлантик Стрит 400, офис 1500
Страна происхождения:	Китай
Импортер в Россию:	ООО Внешторг-Юг, Россия, 171640, Тверская область, г.Кашин, ул. Карла Маркса, д.57А
Гарантийный период:	1 год
Информация о сервисных центрах:	http://absolut-audio.ru/Servis/ тел. +7 (495) 995-10-80
Срок службы:	5 лет
Номер документа соответствия:	Товар не подлежит обязательной сертификации
Дата производства:	Дата изготовления устройства определяется по двум буквенным обозначениям из второй группы символов серийного номера изделия, следующих после разделительного знака «-». Кодировка соответствует порядку букв латинского алфавита, начиная с января 2010 года: 000000-МУ0000000, где «М» - месяц производства (А - январь, В - февраль, С - март и т.д.) и «У» - год производства (А - 2010, В - 2011, С - 2012 и т.д.).

продукт中有害物质的名称及含量

部件名称	目标部件	有害物质或元素					
		铅 (Pb)	汞 (Hg)	镉 (Cd)	六价铬 (Cr(VI))	多溴联苯 (PBB)	多溴二苯醚 (PBDE)
电路板	印刷电路板, 电路板上的电子零件 (不包括特定电子零件), 内部相关连接线	X	0	0	0	0	0
箱体	外壳, 面板, 背板等	X	0	0	0	0	0
特定电子零 部件	变压器, 保险丝, 大型电解电容, 电源插座	X	0	0	0	0	0
附件	电线, 说明书, 包装等	X	0	0	0	0	0

本表格依据 SJ/T 11364 的规定编制

0: 表示该有害物质在该部件所有均质材料中的含量均在 GB/T 26572 规定的限量要求以下。

X: 表示该有害物质至少在该部件的某一均质材料中的含量超出 GB/T 26572 规定的限量要求。



在中华人民共和国境内销售的电子电气产品上将印有“环保使用期”(EPUP)符号。圆圈中的数字代表产品的正常环保使用年限。



HARMAN International, Incorporated
8500 Balboa Boulevard, Northridge, CA 91329 USA

© 2016 HARMAN International, Incorporated. Alle rechten voorbehouden.

Revel and het logo van Revel zijn handelsmerken van HARMAN International Industries, Incorporated, geregistreerd in de Verenigde Staten en/of andere landen.

Kenmerken, specificaties en uitzicht kunnen veranderen zonder dat hiervoor melding wordt gegeven.

Voor vragen, ondersteuning en bijkomende informatie over een van onze producten, bel ons op: (516) 594-0300 of (888) 691-4171. Voor technische ondersteuning verzend uw gedetailleerde vraag

